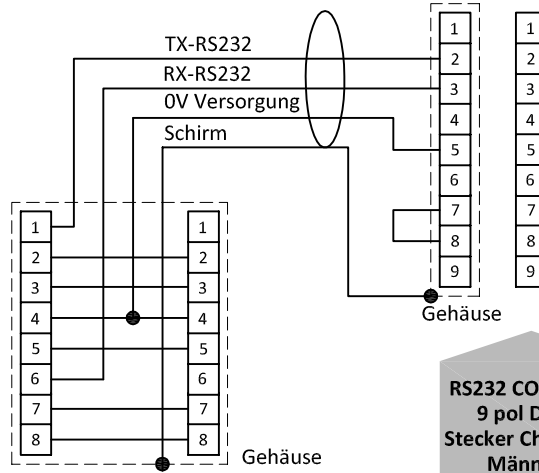


RS232+Analog I/O

MULTI-BUS Anschlussplan

RS232 Anschluss



**RS232 COM -port
9 pol D-Sub
Stecker Chassissteil
Männlich**

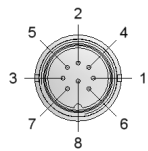
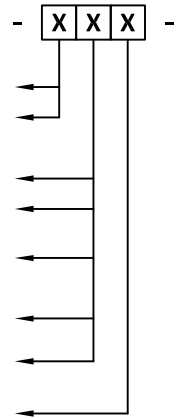
**T-adapter
Kabel 7.03.444**

Typen

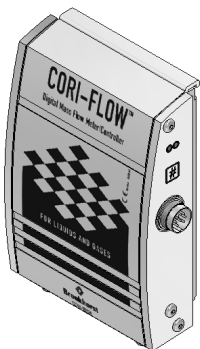
(mini)CORI-FLOW

Schlüssel für Platinen codierung

A	RS232 / Ana. I/O	Stromlos geschlossen
B	RS232 / Ana. I/O	Stromlos offen
A	Ausgang / Sollwert	0...5Vdc
B	Ausgang / Sollwert	0...10Vdc
F	Ausgang	0...20mAdc aktiv
	Sollwert	0...20mAdc passiv
G	Ausgang	4...20mAdc aktiv
	Sollwert	4...20mAdc passiv
Z	Ausgang / Sollwert	Spezifiziert
D	+15Vdc ... 24Vdc Netzteil	



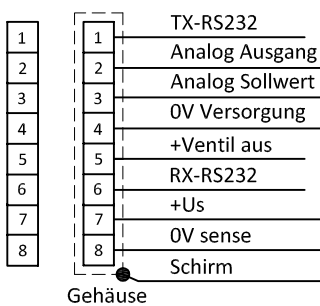
8 DIN Stecker
Chassissteil
Männlich



8 DIN Stecker
Chassissteil
Männlich



8 DIN Stecker
Chassissteil
Männlich



**8 DIN
Stecker
Chassissteil
Männlich**

**8 DIN
Stecker
Kabelteil
Weiblich**

Hinweis:
Am Durchflussmesser kann kein separates Ventil angeschlossen werden.

Hinweis:
0V Versorgung (Pin 4) und 0V Sense (Pin 8) sollten gesondert zum Netzteil geführt werden Am Netzteil zusammen anschließen.

Hinweis:
Im analogen Modus mit 'Messsignal mA' ist es nicht erforderlich, Pin 8 (0V sense) anzuschließen. Sollte Pin 8 im bestehenden System bereits angeschlossen sein, wird der Betrieb des Gerätes dadurch nicht beeinträchtigt.

**Analoger Betrieb
0...5 oder 0...10Vdc**

Hinweis:
Bei Ansteuerung eines Gerätes über Feldbus oder RS232 ist der Parameter 'control mode' zu verändern, um einen Sollwert über den analogen 8 DIN Anschluss vorzugeben. Für weitere Informationen siehe Dok.Nr. 9.19.023.

**Analoger Betrieb
0...20 oder 4...20mAdc**

Messgerät
(Vdc)

Quelle
(Vdc)

Netzteil
(Vdc)

Messgerät
(mAdc)

Quelle
(mAdc)

Netzteil
(Vdc)