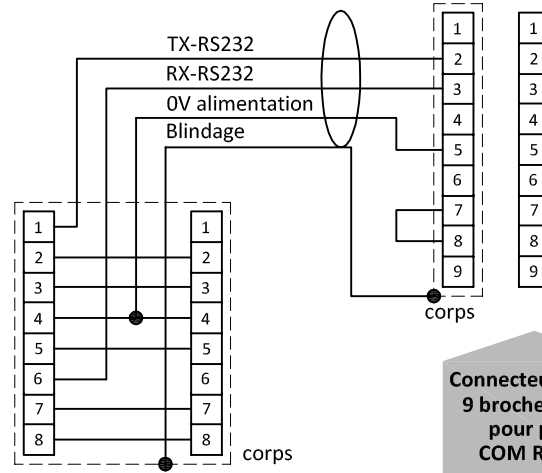


RS232+E/S Analogiques

MULTI-BUS Schéma de câblage

Connexion RS232



**Connecteur D-sub
9 broches mâle
pour port
COM RS232**

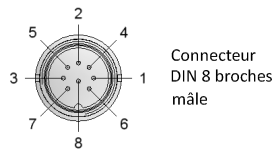
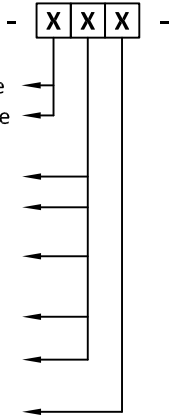
**Câble avec connecteur
en T
7.03.444**

Types

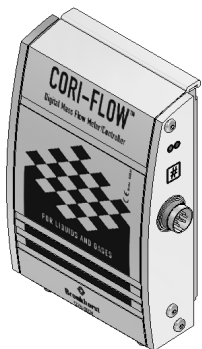
(mini)CORI-FLOW

Descriptif de la carte électronique

A	RS232 / Ana. I/O	Normalement fermée
B	RS232 / Ana. I/O	Normalement ouverte
A	Signal de sortie / consigne	0...5Vcc
B	Signal de sortie / consigne	0...10Vcc
F	Signal de sortie	0...20mA sortant
	Consigne	0...20mA rentrant
G	Signal de sortie	4...20mA sortant
	Consigne	4...20mA rentrant
Z	Signal de sortie / consigne	Spécifiée
D	+15Vcc ... 24Vcc Alimentation	



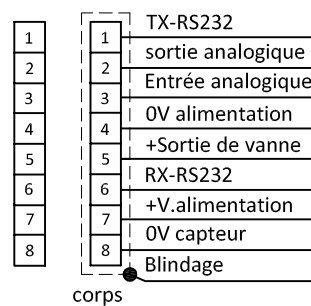
Connecteur
DIN 8 broches
mâle



Connecteur
DIN 8 broches
mâle



Connecteur
DIN 8 broches
mâle



**Connecteur
DIN
8 broches
mâle**

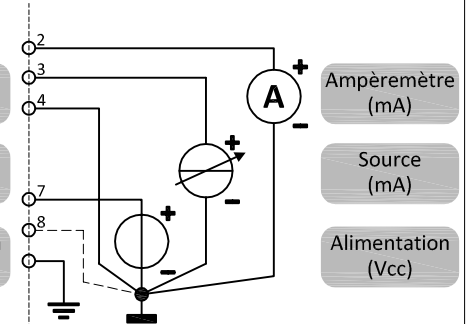
**Connecteur
DIN
8 broches
femelle**

Note:
Ne pas raccorder une vanne
externe à un instrument
configuré en débitmètre.

Note:
Le 0V alimentation (broche 4) et le 0V capteur (broche 8)
doivent être connectés séparément sur le 0V de
l'alimentation.

**Utilisation analogique
0...5 ou 0...10Vcc**

Note:
Lorsque l'instrument est utilisé en mode numérique (RS232 ou bus de terrain), la consigne analogique ne peut être
utilisée qu'après avoir modifié la valeur du paramètre 'control mode'. Voir doc. 9.21.023 pour plus de détails.



Note:
En mode analogique la broche 8 (tension 0V) n'a pas
besoin d'être connectée. L'utilisation de l'instrument
ne sera pas affectée dans le cas où la broche 8 est déjà
branchée

**Utilisation analogique
0...20 ou 4...20mA**